

# INNOVACIÓN NUESTRA RESPUESTA A LA SOCIEDAD

Después de más tres años de investigación, Aluminios Valverde presenta en exclusiva la ventana que revoluciona el concepto de cerramiento en PVC y aluminio que conocemos a día de hoy. Una nueva solución que redefine la ventana, respondiendo a las máximas exigencias estéticas y las necesidades de la arquitectura actual, junto al compromiso de preservación de nuestro entorno y responsabilidad social.

## MINIMALISTA

Hoja oculta exterior.  
Exterior: Perfil de 71 mm de aluminio.  
Interior: Perfil de 78 mm (hoja 52 mm).

## LÍNEAS RECTAS

Marco ranurado con vierteaguas integrado.  
Tapajuntas: Nuevo con tan sólo 25 mm.  
(Otras versiones disponible 40, 60 y 85 mm).

## RESISTENTE

Fabricación cuerpo en PVC + las dos caras exteriores en aluminio.  
Tecnología exclusiva y única en el mercado.  
Herrajes de Canal 16, cierre perimetral que le confiere una mayor seguridad.

## SOSTENIBLE

PVC 97% reciclado.  
Proveedores locales:  
menor consumo, mayor agilidad.

## IMPECABLE

Perfiles de la hoja y del marco soldados, sin necesidad de escuadras.

## EFICIENTE

Nuevo junquillo para vidrios hasta 30mm de espesor.  
(Doble acristalamiento)  
RPT mejorada con PVC de 66mm.

## PERSONALIZADA

Lacado (carta RAL, texturados), imitación madera y anodizados. Posibilidad de acabado bicolor, con plazos más cortos y más económica que la carpintería tradicional.

## FIEL AL CLIENTE

Alta capacidad de producción.  
Menor plazo de entrega.  
Garantía de calidad en origen.



Hoja Oculta

Hoja Semi Oculta

Hoja Oculta Certificada Passivhaus



# REDEFINIMOS LA VENTANA DEL MAÑANA

Directos al profesional, comprometidos con la sociedad y respetuosos con el medioambiente

# REFINE®

Fabricada en aluminio por ambas caras y alma en PVC (97% reciclado)

# REFINE<sup>®</sup>

## HOJA OCULTA

### CARACTERÍSTICAS

- Espesor de vidrio:** 30 mm
- Sistema hoja vista sección visible:** 71 mm
- Sección de marco:** 70 mm
- Sección de hoja:** 78 mm
- Rotura de puente térmico mejorada** con PVC de 66 mm
- Juntas mejoradas** que garantizan la estanqueidad
- Sistema de canal 16** gran abanico de accesorios de alta calidad.

### AISLAMIENTO ACÚSTICO

Para que sólo oigas lo que quieras oír

Rw (C;Ctr)	30 (-1;-2)	33 (-1;-2)	34 (-1;-2)
Vidrio dB			
Rw (C;Ctr)	33 (-1;-3)	34 (-1;-3)	35 (-1;-3)
Ventana dB			
Rw (C;Ctr)	36 (-1;-2)	39 (-1;-2)	40 (-1;-4)
Vidrio dB			
Rw (C;Ctr)	36 (-1;-3)	37 (-1;-3)	38 (-1;-4)
Ventana dB			

Resultados obtenidos según norma UNE-EN 14351-1:2006.

### RESULTADOS OBTENIDOS EN BANCO DE ENSAYOS

- Permeabilidad al aire (UNE-EN1026:2000): **4**
- Estanquidad al agua (UNE-EN1027:2000): **E750**
- Resistencia a la carga del viento (UNE-EN12211:2000): **C5**

### AISLAMIENTO TÉRMICO

Reduce tu consumo de energía

<b>Medidas</b>	1230 x 1480	1480 x 2180
<b>Descripción</b>	Ventana 2 hojas	Balconera 2 hojas
<b>Ug (W/m<sup>2</sup> K)</b>		
Vidrio	1.0	1.0
<b>Uw (W/m<sup>2</sup> K)</b>		
Ventana	1.25	1.20

Carpintería apta para las zonas A B C D y E del CTE.\*

\*En función del valor de transmitancia del vidrio.

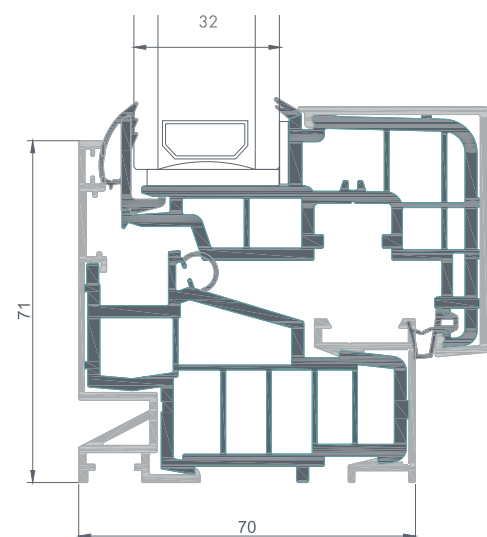
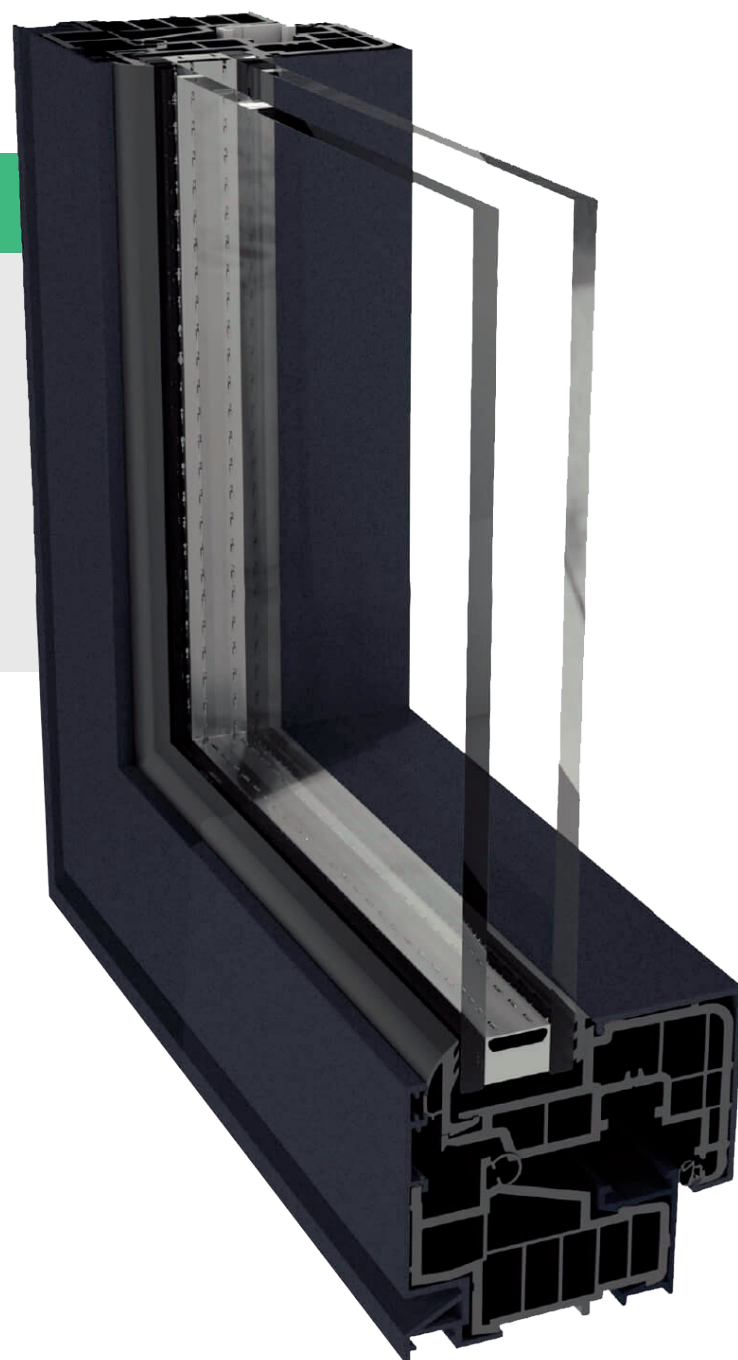
Transmitancia térmica Marco/Hoja (UF,m): 1.3

Transmitancia térmica Nudo central (UF,m): 1.4

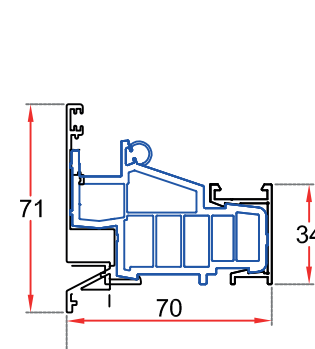
## HOJA Y MARCO CON PERFIL SOLDADO

**Sin necesidad de escuadras consiguiendo un conjunto más rígido**

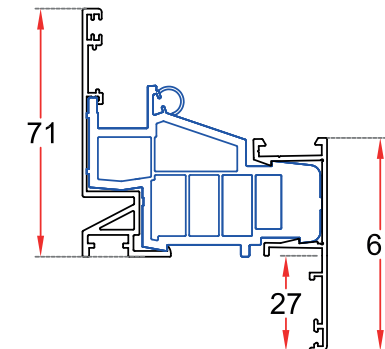
- Impecable acabado
- Más prestaciones
- Más minimalista
- Más eficiente



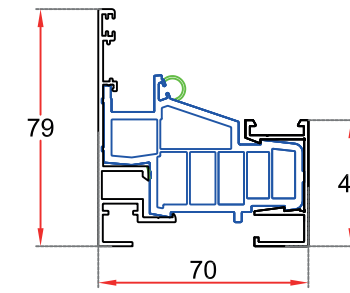
## PERFILES Y DETALLES TÉCNICOS



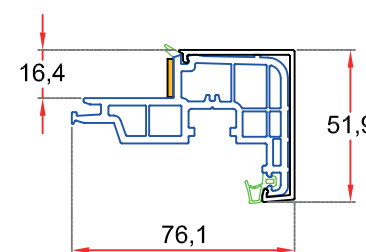
79.1156  
MARCO



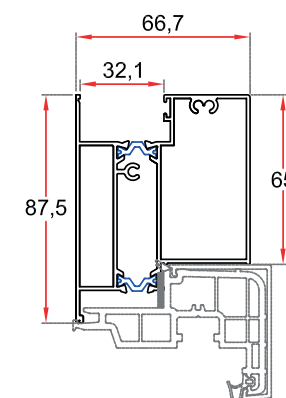
79.1186  
MARCO SOLAPE  
NOVEDAD



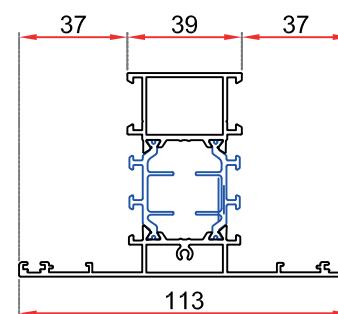
79.1351  
MARCO PARA COMPACTO  
NOVEDAD



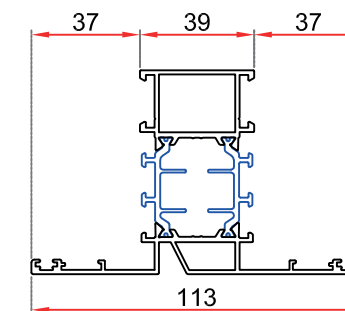
79.2111  
HOJA



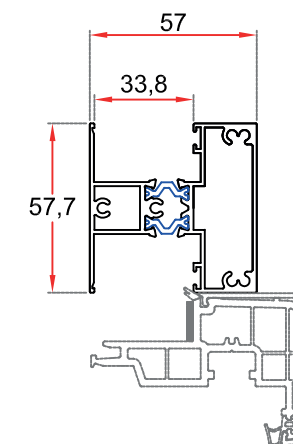
79.2236  
ACOPLE HOJA PUERTA



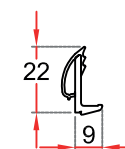
90.3976  
TRAVESAÑO



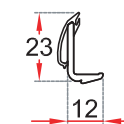
90.3977  
TRAVESAÑO



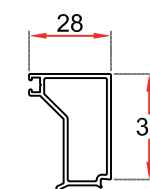
79.2436  
TRAVESAÑO HOJA



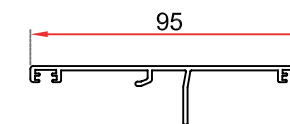
GO579000  
JUNQUILLO HOJA  
28 MM



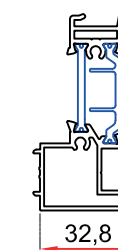
GO579001  
JUNQUILLO HOJA  
30 MM



90.3570  
JUNQUILLO MARCO



79.3636  
TAPETA INVERSOR HOJA



90.3573  
INVERSOR HOJA



# REFINE<sup>®</sup>

## HOJA SEMI OCULTA

Presentamos la nueva Hoja Semi Oculta REFINE, un desarrollo exclusivo que hemos realizado en colaboración con Centro Alum, que sigue con el revolucionario sistema de fabricación de REFINE, que combina bajo un proceso industrial las dos caras exteriores en aluminio con el alma en PVC (97% reciclado).



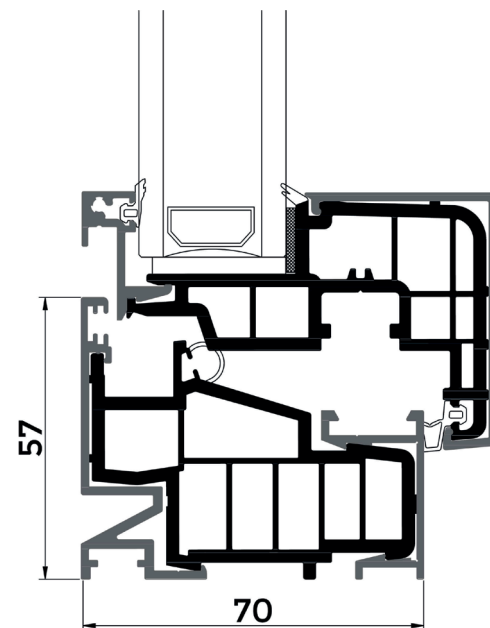
Más acristalamiento, más luz natural.

Menos perfil en marcos fijos, reduciendo también la visual del perfil en montajes combinados entre hojas practicables y fijas.

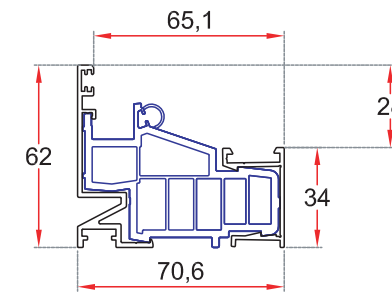
Más paso en puertas y balconeras (2cm menos que la hoja oculta).

Mismas prestaciones de aislamiento acústico y térmico que la hoja oculta.

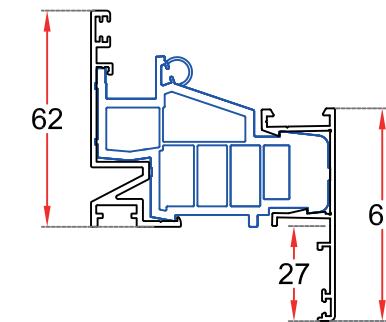
Misma estética en el interior permitiendo combinar la hoja vista y hoja oculta.



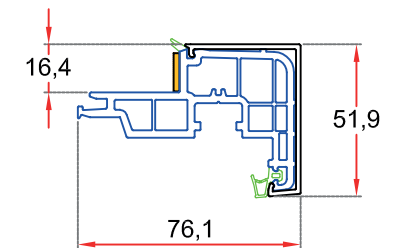
## PERFILES Y DETALLES TÉCNICOS



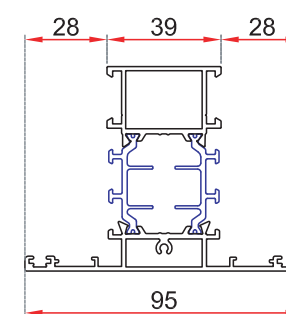
79.1231  
MARCO



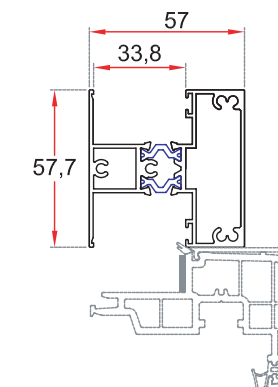
79.1241  
MARCO SOLAPE  
NOVEDAD



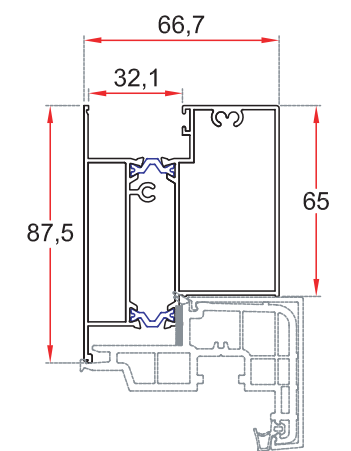
79.2111  
HOJA



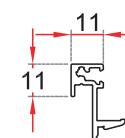
90.3978  
TRAVESAÑO



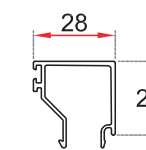
79.2436  
TRAVESAÑO



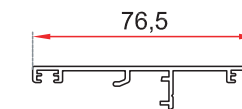
79.2236  
TRAVESAÑO HOJA



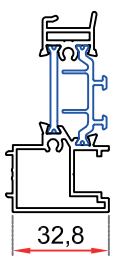
79.4511  
JUNQUILLO HOJA  
28 MM



79.4628  
JUNQUILLO MARCO  
30 MM



79.3656  
TAPETA INVERSOR HOJA



90.3573  
INVERSOR HOJA

# REFINE<sup>®</sup>

## HOJA OCULTA CERTIFICADA PASSIVHAUS

### CARACTERÍSTICAS

- Espesor de vidrio: 30 mm
- Sistema hoja vista sección visible: 71 mm
- Sección de marco: 70 mm
- Sección de hoja: 78 mm
- Rotura de puente térmico mejorada con PVC de 66 mm
- Juntas mejoradas que garantizan la estanqueidad
- Sistema de canal 16 gran abanico de accesorios de alta calidad.

### LA VENTANA CON EL PERFIL MÁS MINIMALISTA CERTIFICADA PASSIVHAUS



### CONFORT

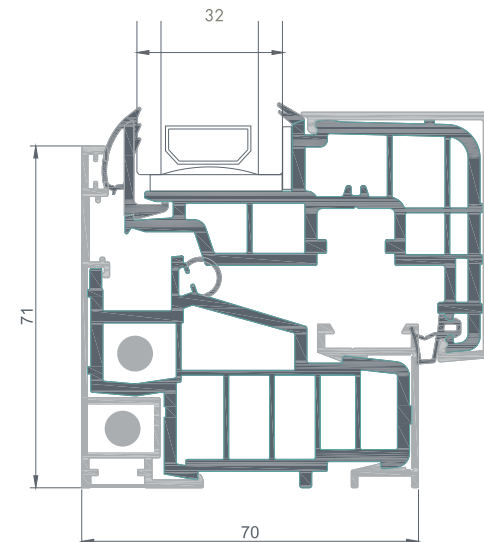
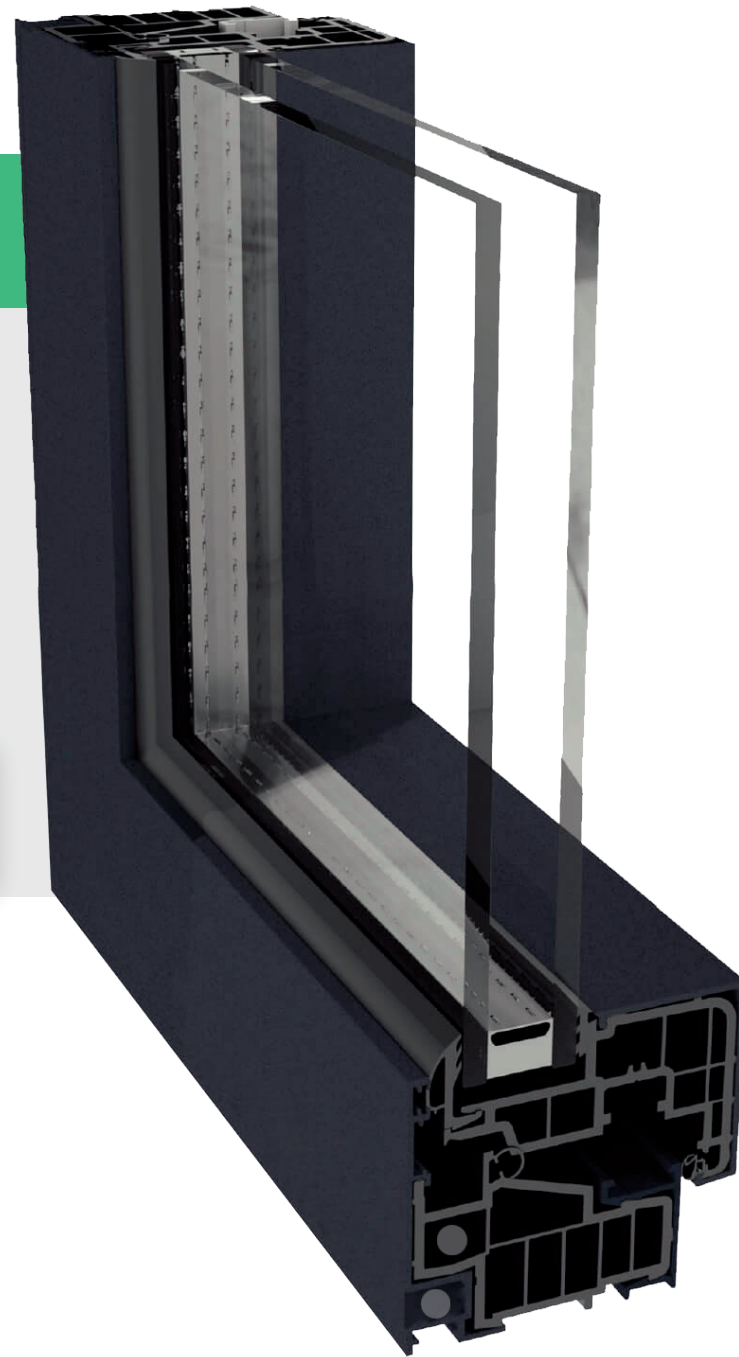
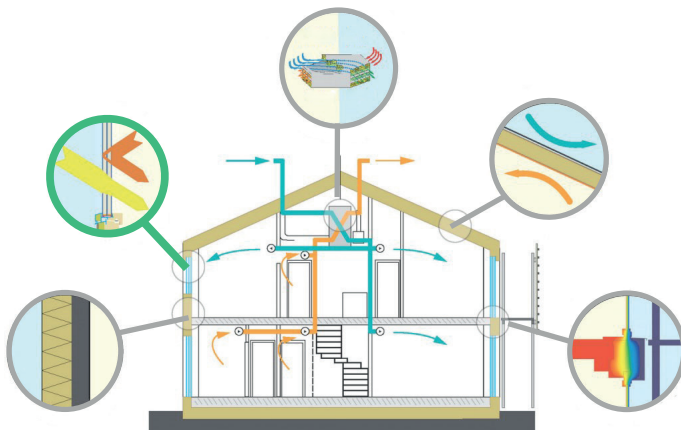
- $U_w = 1,20 \leq 1,20 \text{ W (m}^2 \text{ K)}$
- $U_w \text{ Installed} \leq 1,25 \text{ W (m}^2 \text{ K)}$
- $U_g = 1,10 \text{ W (m}^2 \text{ K)}$



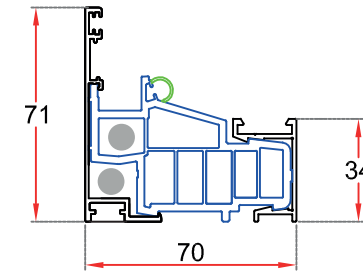
### HIGIENE

- $f_{Rsi} = 0,25 \leq 0,55$

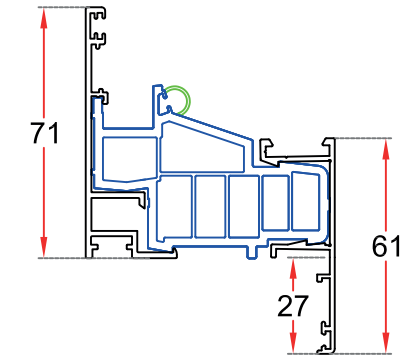
### PARA LOS PROYECTOS QUE BUSCAN LA MÁXIMA EFICIENCIA ENERGÉTICA



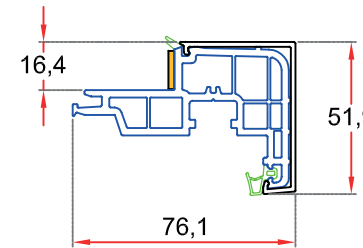
## PERFILES Y DETALLES TÉCNICOS



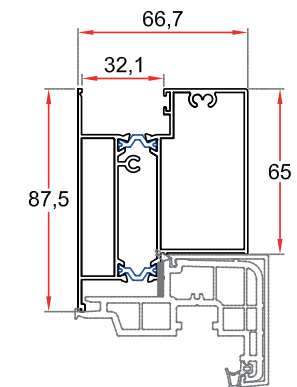
79.1131  
MARCO



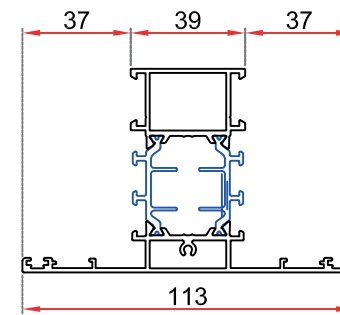
79.1141  
MARCO SOLAPE  
NOVEDAD



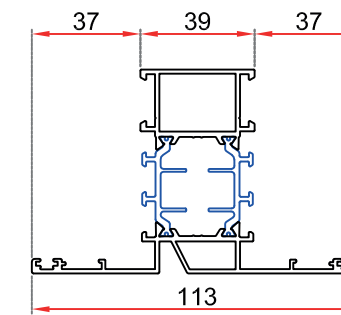
79.2111  
HOJA



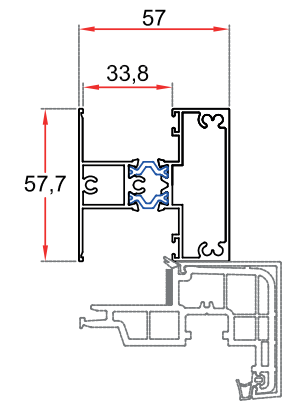
79.2236  
ACOPLE HOJA PUERTA



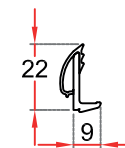
90.3976  
TRAVESAÑO



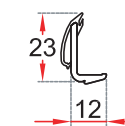
90.3977  
TRAVESAÑO



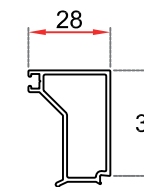
79.2436  
TRAVESAÑO HOJA



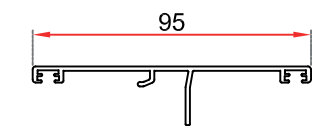
GO579000  
JUNQUILLO HOJA  
28 MM



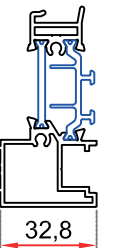
GO579001  
JUNQUILLO HOJA  
30 MM



90.3570  
JUNQUILLO MARCO



79.3636  
TAPETA INVERSOR HOJA



90.3573  
INVERSOR HOJA